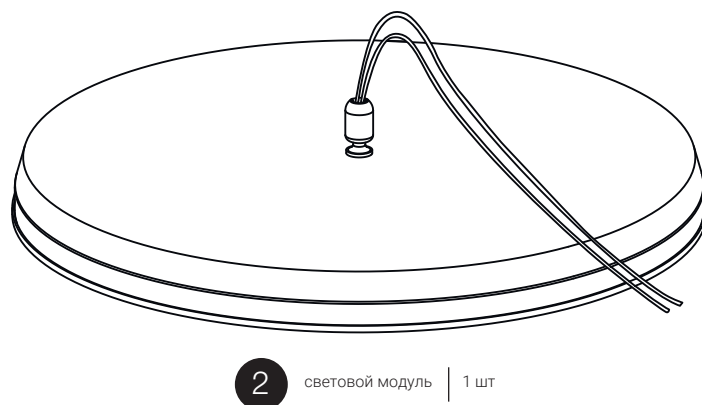
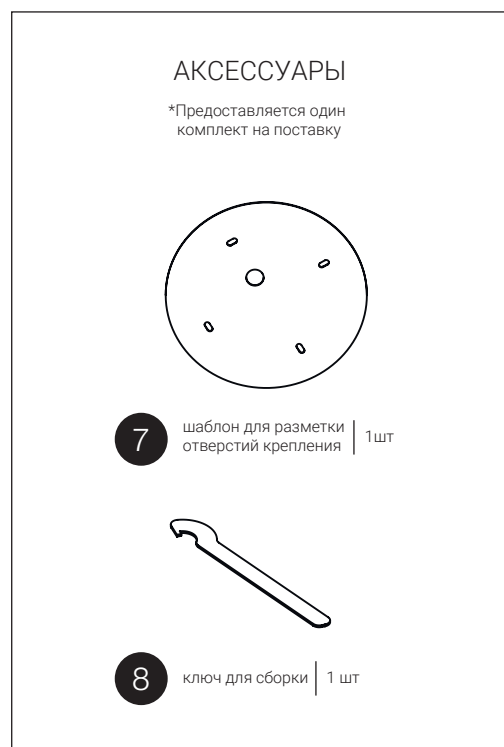
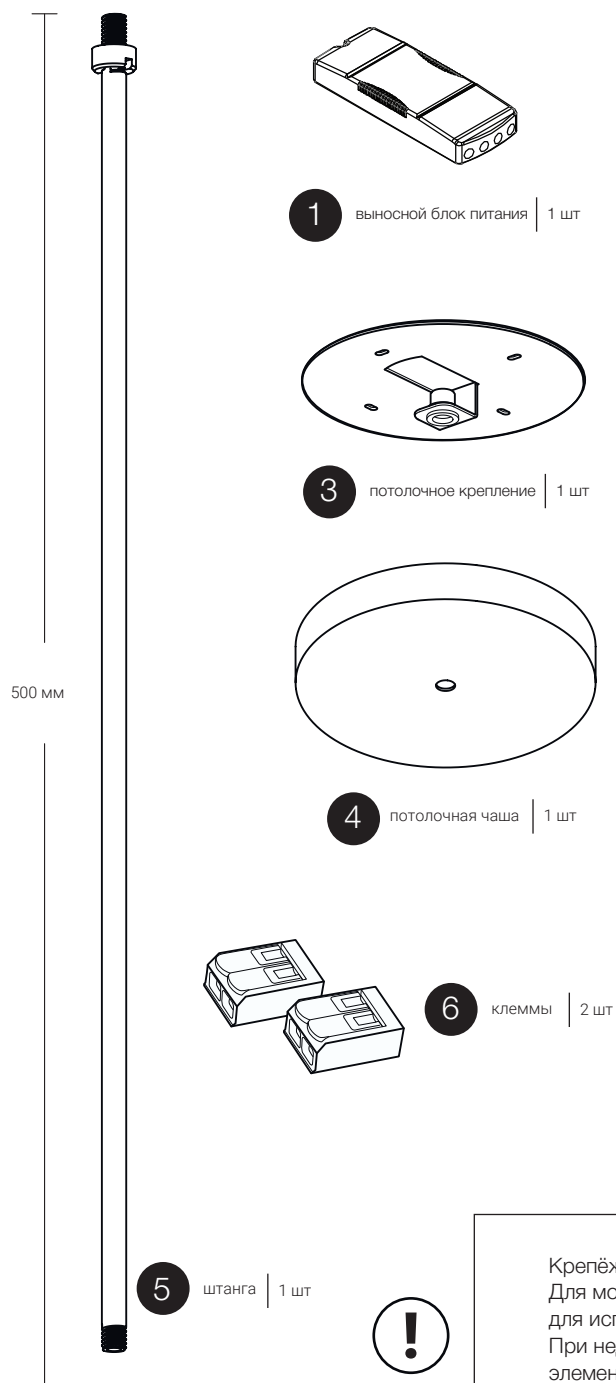


ИНСТРУКЦИЯ ПО МОНТАЖУ

НА ПРИМЕРЕ МОДЕЛИ EVO MOVE D400 OUT



Комплектация

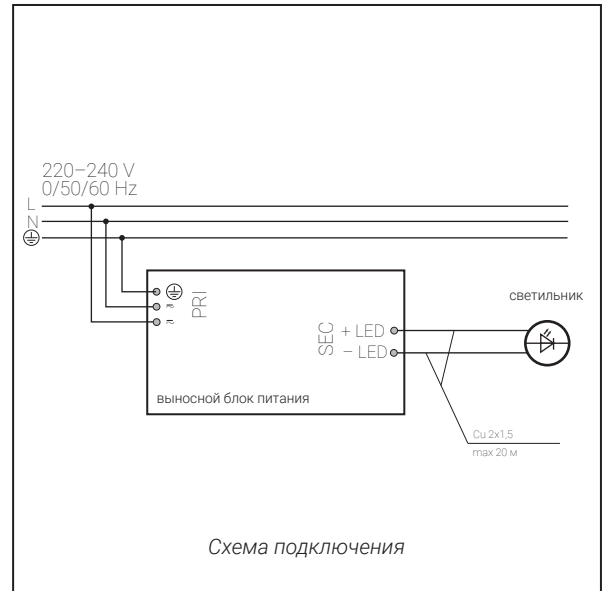
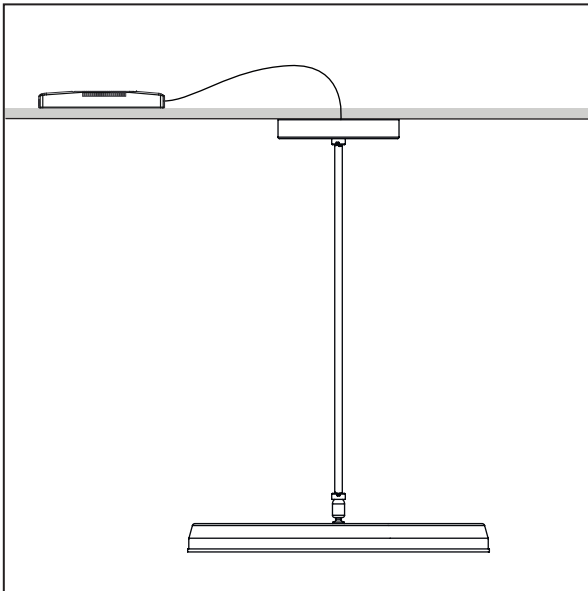


Крепёжные изделия не входят в состав комплекта поставки светильника. Для монтажа использовать крепёжные изделия, подходящие для используемого типа потолка и нагрузки. При недостаточной несущей способности потолка использовать закладные элементы, например: монтажный профиль ГКЛ, деревянный брус, дополнительный слой ГКЛ, фанеру, МДФ и т.д.

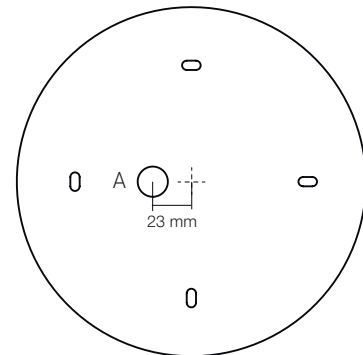
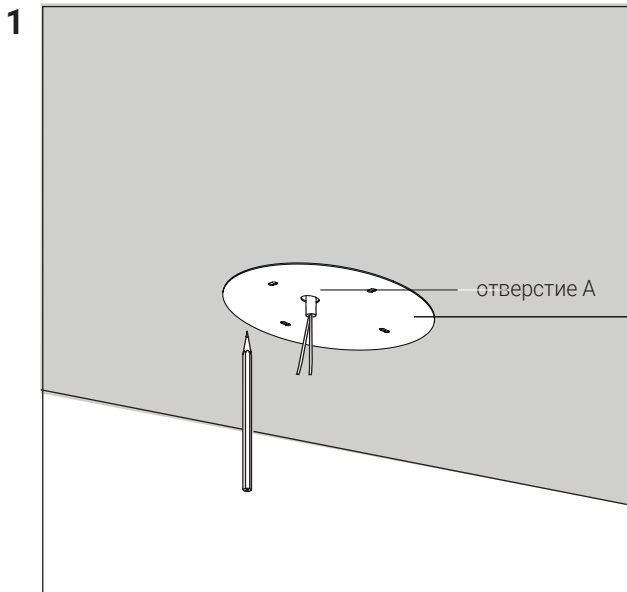
Рекомендации по работам:



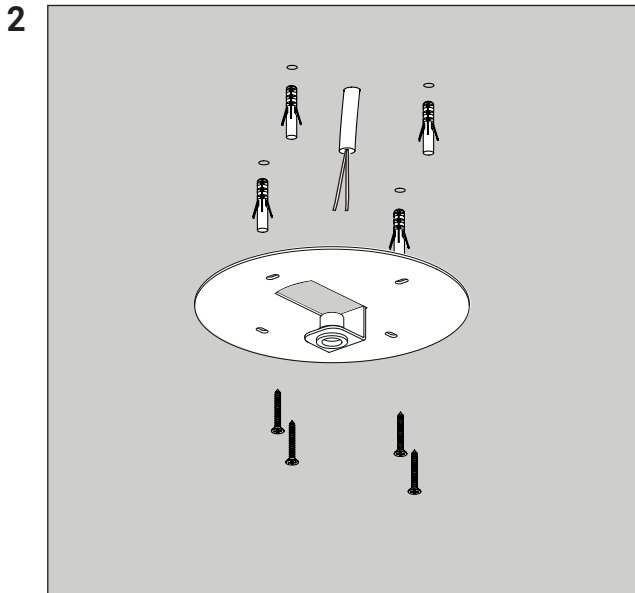
Внимание!
Не забудьте перед работой отключить напряжение!



Внимание! Светильник подключается к выносному блоку питания (поз.1) (см. схему подключения). Для прокладки питающей линии от блока питания до светильника используйте кабель с медными жилами min 2x1,5. Вынос трансформатора на расстояние не более 20 м от светильника.

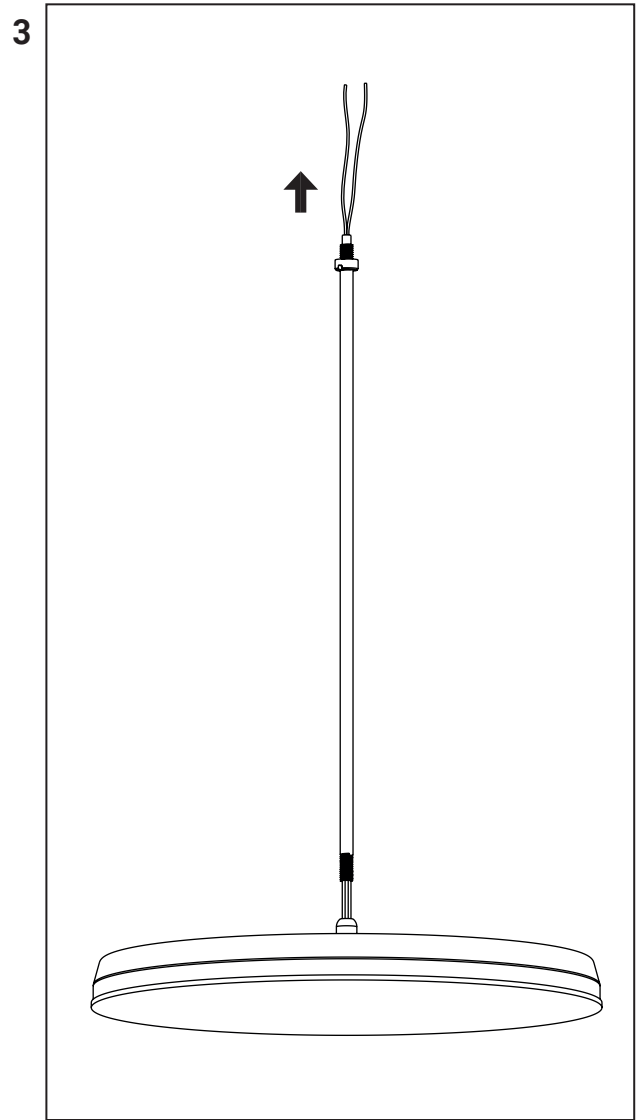


С помощью шаблона, идущего в комплекте (поз. 7), сделайте разметку отверстий крепления. Кабель питания должен пройти в отверстие А. Просверлите отверстия.

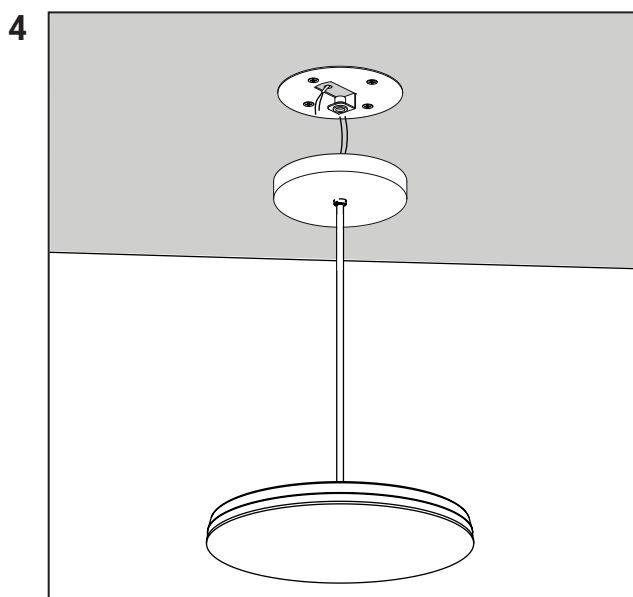


С помощью дюбелей и саморезов (не входят в комплект поставки) установите крепление (поз. 3).

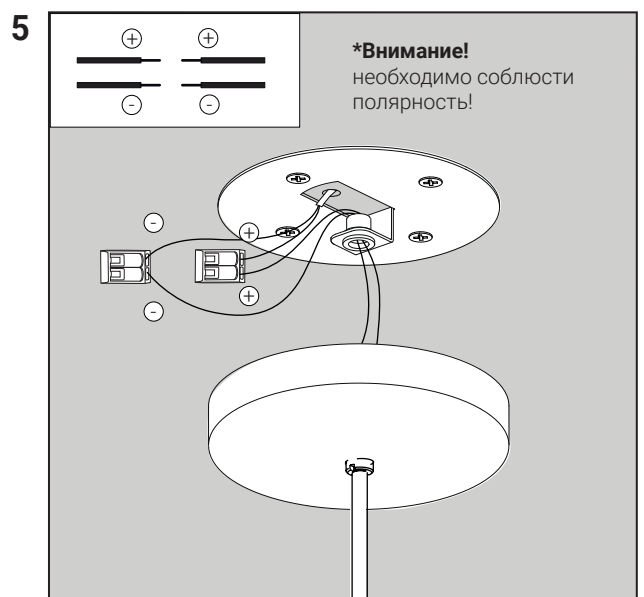
Кабель питания подключен к выносному блоку питания, идущему в комплекте (поз.1).



Проденьте кабель светового модуля светильника EVO Move (поз. 2) через штангу (поз.5) так, чтобы стопорная гайка оказалась сверху.

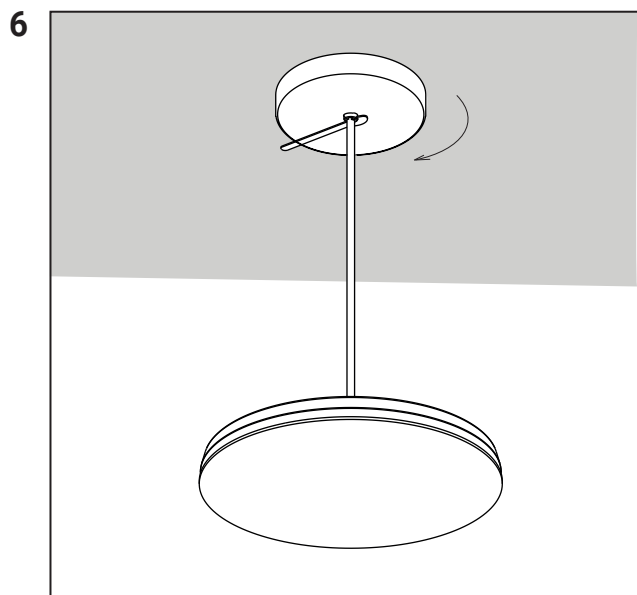


Насадите на штангу потолочную чашу.

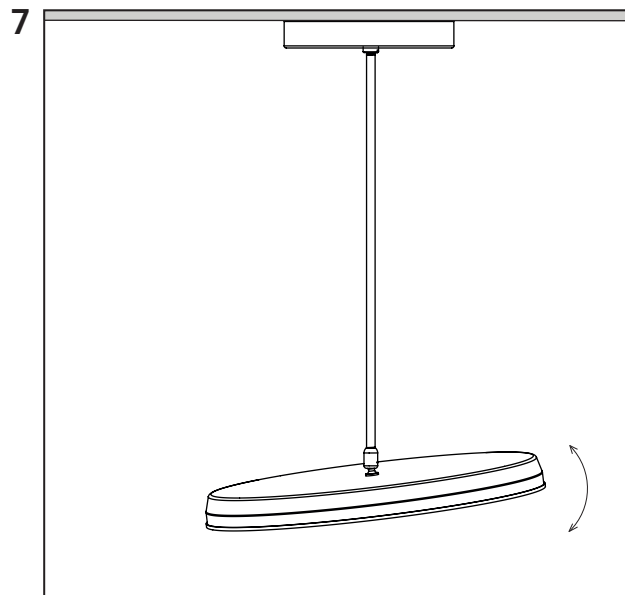


Проденьте кабель светового модуля через центральное отверстие потолочного крепления. С помощью клемм (поз.6) подключите его к питающему кабелю, соблюдая полярность.

Красный провод светильника - (+), черный - (-).



Прикрутите штангу к потолочному креплению до упора. Затем подтяните контр-гайку, используя ключ для сборки (поз. 8).



Отрегулируйте наклон светового модуля.

